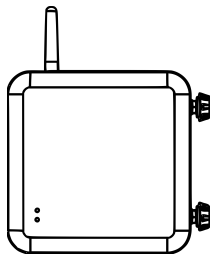




Hunor villanypásztor felügyelet

Telepítési útmutató



BIZTONSÁGI INFORMÁCIÓK

⚠ A hálózati földelővezeték nem használható üzemi földelésként.

⚠ A Hunor villanypásztor felügyeletet csak villámvédelemmel ellátott kerítéshez csatlakoztassa.

⚠ Egy villanypásztor generátor által meghajtott rendszerre szerelhet több Hunor berendezést (így több ponton mérhető a kerítés feszültsége), de egy eszközbe nem köthető több generátor által meghajtott kerítés; illetve több kerítés, melyet egy generátor hajt meg.

⚠ A Hunor villanypásztor felügyelet rendszer nem gyerekek számára készült termék, gyermekek ne játszanak vele még áramtalanított állapotban se.

⚠ Ne szerelje a Hunor villanypásztor felügyelet rendszert olyan felületre, ahol jelentős hőhatásnak van kitéve.

⚠ Ne szerelje a Hunor villanypásztor felügyeletet olyan helyre, ahol nem biztosítható elegendő légmozgás.

⚠ A Hunor villanypásztor felügyeletet elsősorban zárt térbe, párától védett helyre helyezze el. Amennyiben ez nem lehetséges, fordítson kiemelt figyelmet a termék függőleges felszerelésére.

△ Rendszeresen ellenőrizze a csatlakozókat, kábeleket, illetve a Hunor villanypásztor felügyelet rendszer elemeit. Amennyiben meghibásodást észlelt, függesse fel a termék használatát, és vegye fel a kapcsolatot a gyártóval.

△ A Hunor villanypásztor felügyelettel felszerelt villanypásztor rendszer távoli beavatkozással előzetes figyelmeztetés nélkül feszültség alá helyezhető, így amennyiben teljes leállítás szükséges (például beüzemelés közben) javasolt a feszültségmentesítés.

△ A felszerelés közben fordítson kiemelt figyelmet arra, hogy ne érjen hozzá, vagy ne akadjon bele az esetlegesen feszültség alá kerülő villanypásztor vezetékbe.

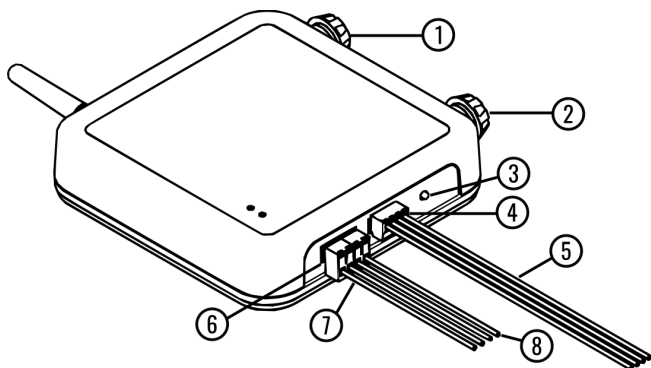
△ A felszerelés folyamán javasolt nagy átütési szilárdságú vezetékek használata, hogy elkerülhető legyen a kerítés érintése normál üzem folyamán. Ne használjon háztartási kábeleket a bekötéshez.

△ A kerítés bekötőkábeleit ne vezesse párhuzamosan egyéb vezetékekkel.

△ A kerítés bekötőkábeleit tartsa távol egymástól, az eszköz többi vezetékétől és az antennájától.

△ Amennyiben hálózati megtáplálású konfigurációt választ, járjon el kellő elővigyázatossággal a szerelés folyamán, illetve mindig feszültségmentesítve szerelje össze az eszközt! A hálózati adaptert ne nyissa ki, ne nyúljon bele!

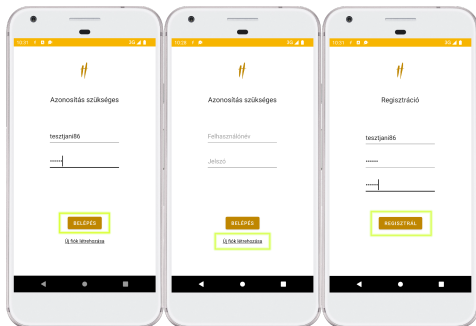
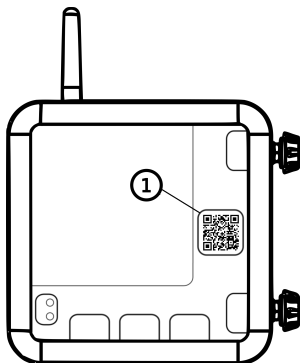
A RENDSZER RÉSZEI



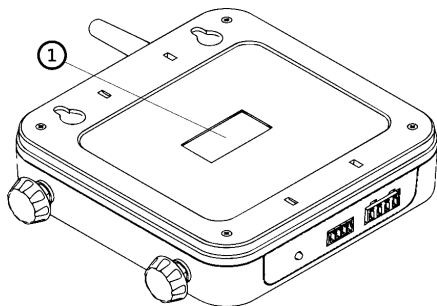
1. Kerítés csatlakoztatási pontja
2. Földelés csatlakoztatási pontja
3. Villanypásztort és a biztonsági funkciókat kapcsoló gomb
4. Villanófény/sziréna, és ajtónyitás érzékelő csatlakozója
5. Villanófény/sziréna, és ajtónyitás érzékelő kábelezése
6. Az eszköz tápja és a kapcsolt villanypásztor kimenet csatlakozója
7. *Villanypásztor készülék tápcsatlakozása [nem a Hunor felügyeleti berendezés tartozéka]*
8. *Akkumulátor csipeszekkel szerelt kéteres tápkábel*

INSTALLÁCIÓ LÉPÉSEI

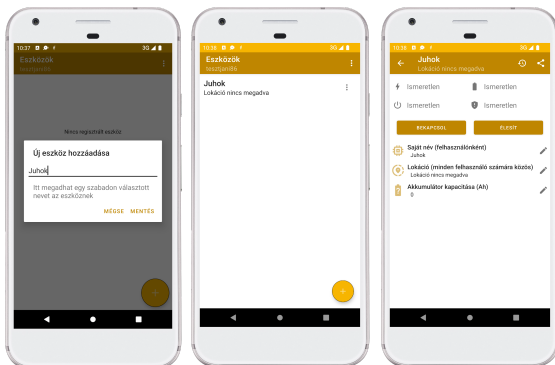
Olvassa le a készülék előlapján található QR kódot (a képen 1-essel jelölve) vagy telepítse a Hunor applikációt a Play Store-ból. A sikeres telepítést követően indítsa el az alkalmazást. Hozzon létre egy új fiókot, vagy jelentkezzen be felhasználói fiókjába amennyiben rendelkezik vele.



A nyitóoldalon található eszközlista új fiók esetében még biztosan üres. A képernyő alján található '+' jeles gomb segítségével megnyitható menüben, a "kód beolvasása" opció kiválasztásával adja hozzá az eszközt a hátoldalon található – a képen 1-essel jelölt – egyedi QR kód beolvasásával.

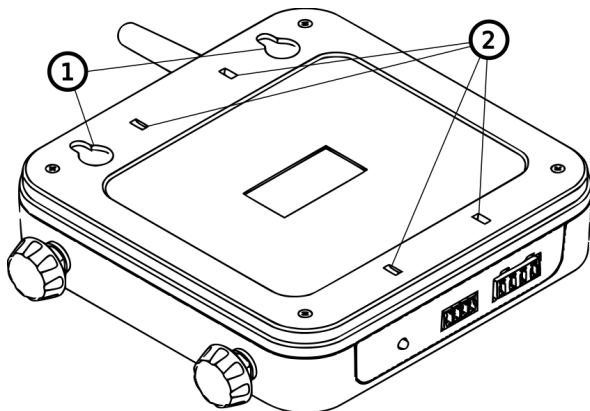


Ezt követően szabadon elnevezheti az eszközt, a választott nevet fogja látni az eszközlistában és az értesítések is ezzel a névvel fognak hivatkozni erre a berendezésre.



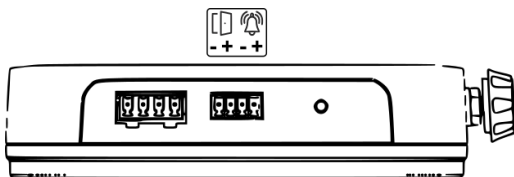
A hozzáadás után az eszköz megjelenik a nyitóoldal eszközlístájában. A névre koppintva megnyílik a státuszoldal (amin még nincsenek érvényes adatok, mivel az eszköz még nem kapcsolódott a hálózathoz).

Rögzítse az eszközt! Az 1-essel jelölt csavar akasztók sík felületre, lemezre (csavarok távolsága 90mm); a 2-essel jelölt kábelkötözőknek kialakított üregek oszlopra szerelés esetén használhatóak.



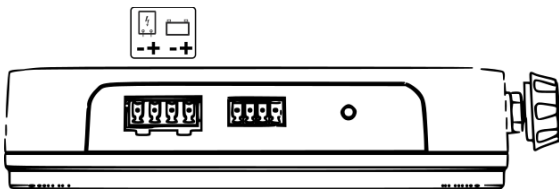
A következő szakasz csak az opcionális vagyonvédelmi funkciók használata esetén releváns

Csatlakoztassa a szekrényajtó-nyitás érzékelőt az ábrán jelölt módon. Csak Hunor ajtónyitás érzékelőt, vagy azzal ekvivalens helyettesítő alkatrészt használjon! Csatlakoztassa a szirénát és/vagy a villanófényt. Figyelmesen olvassa el a Technikai specifikációban foglaltakat és csak kompatibilis eszközt csatlakoztasson.



A következő szakasz csak az akkumulátoros rendszerbe történő telepítés esetén releváns

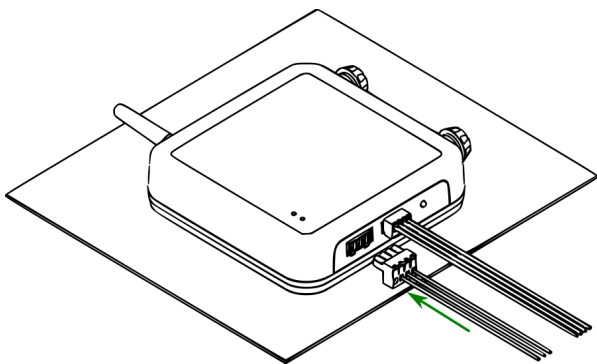
Csatlakoztassa a mellékelt dugaszolható sorkapocs segítségével a villanypáztör tápját és az akkumulátor vezetékait a képen látható módon. Az akkumulátor vezetékai a szerelés folyamán ne legyenek feszültség alá helyezve!



Ügyeljen a polaritásokra! A Hunor rendszerben a pozitív saru (+) piros; a negatív (-) fekete színnel van jelölve!

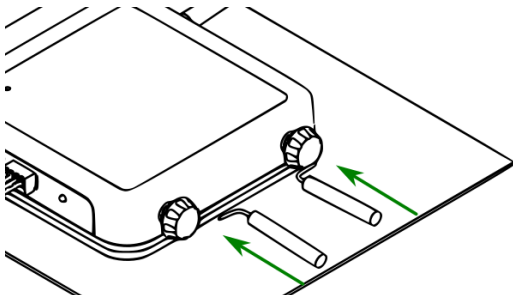
A következő szakasz a hálózati (230V-os) tápellátású rendszerbe történő telepítésről szól

Csatlakoztassa a Hunor adapter eszközt (H3142) a képen látható módon. Az adaptert még ne dugja a hálózati aljzatba!

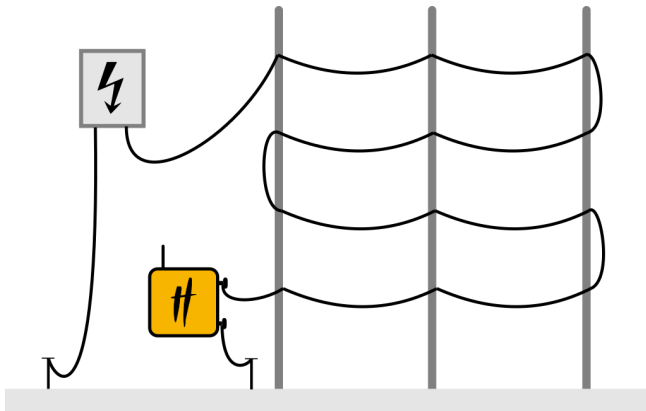


A dugaszolható sorkapocs bedugása a helyes állásban könnyedén kivitelezhető, erőltetni nem szabad!

Csatlakoztassa a kerítés visszatérő ágát és a földelőszondát!

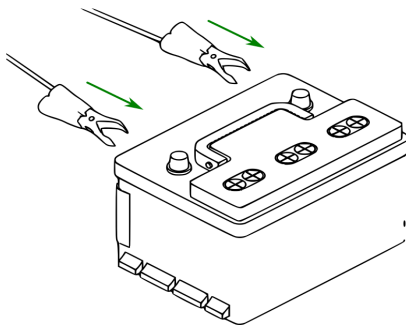


Amennyiben az elektromos kerítés felépítése nem teszi lehetővé a visszatérő ág használatát, úgy a villanypásztor berendezés kimenetét (az elmenő ágat) kösse a merőberendezés nagyfeszültségű bemenetére.

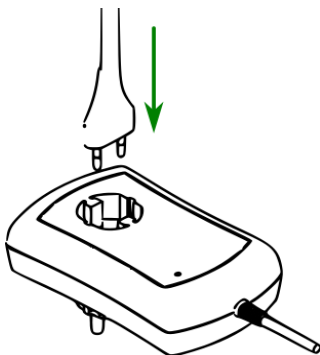


Külön (kizárólag a felüglethez használt) földelőszonda használata ajánlott, mivel így a villanypásztor földelési hibái is kimutathatóak.

Akkumulátoros rendszer esetén csatlakoztassa a csipeszeket az akkumulátorhoz. Ügyeljen a polaritásokra, a piros vezeték a pozitív oldalra, a fekete negatívra kerüljön.



Hálózati (230V-os) rendszer esetén csatlakoztassa a villanypásztor dugvilláját az adapter felső oldalán található aljzatba.



Az eszköz megfelelő megtáplálás esetén folyamatos üzembe kerül.



Mindenképpen kerülje el a napelemes töltő kimenetének fogyasztókra kapcsolását, az akkumulátor rákapcsolása nélkül! Az akkumulátor nélkül működő töltő kimenetén túlfeszültség jelenhet meg, ami a rákapcsolt berendezések károsodását okozhatja.

ELŐFIZETÉS

A felügyeleti berendezés üzembe helyezését követően elkezdődik a 15 napos teljes funkcionalitást biztosító próbaidőszak. Ezt követően a hálózat használatára előfizetés vásárlásával lehet jogosultságot szerezni. Ezt technikailag feltöltőkártya érvényesítése útján lehet megtenni. A feltöltőkártya felhasználásához először távolítsa el annak csomagolását, majd nyissa szét a kártyát. Az alkalmazás főképernyőjén található '+' jeles gomb segítségével megnyitható menüben, válassza a "kód beolvasása" opciót majd olvassa be a kártya belsején található kódot. Végül válassza ki a feltölteni kívánt eszközt.

HIBAELHÁRÍTÁS

Ha telepítés közben problémába ütközik kérjük olvassa el a következő szakaszt, melyben a gyakori installációs hibákat és azok megoldását találja. Amennyiben nem talál megoldást a problémára, kérjük lépjen velünk kapcsolatba az **honor-support@asdqwe.xyz** címen vagy hívja a **+36 30 / 449 - 7588**.

Hálózati hiba

Hiba: az eszköz tápfeszültség alá helyezése után az alkalmazásban pár percen belül nem érkezik frissítés és a berendezés 1-4 sípoló hangjelzést ad, pár másodpercenként ismételve folyamatosan.

Megoldás: ellenőrizze, hogy az antenna megfelelően csatlakoztatva van. Fém szekrénybe történő telepítés esetén használjon a szekrény külsején elhelyezett antennát. Próbálja meg áthelyezni az eszközt. Ha a hiba 30 perc elteltével még mindig fennáll lépjen kapcsolatba velünk.

Tápellátás hiba

Hiba: az eszköz tápfeszültség alá helyezése után nem világítanak a LED-ek és a berendezés nem ad hangjelzést sem.

Megoldás: Ellenőrizze az akkumulátor csatlakozás helyes polaritását. Illetve szerelt bekötés esetén azt, hogy a nagyobbik dugaszolható sorkapocs

megfelelő kontaktusaira és megfelelő polaritással kötötte az akkumulátort. Ellenőrizze, hogy az akkumulátor nincs teljesen lemerülve. Energiamegtakarítási okokból a vagyonvédelmi funkció bekapcsolása esetén a LED-eket lekapcsoljuk. Ellenőrizze az alkalmazásban, hogy az eszköz be van-e riasztva.

Bekötési hiba

Hiba: az eszköz tápfeszültség alá helyezése után folyamatosan sípol.

Megoldás: Ellenőrizze, hogy a kisebbik dugaszolható sorkapocs megfelelő kontaktusaira és megfelelő polaritással kötötte be az ajtónyitás érzékelőt és - amennyiben használja - a hang/fényjelző berendezést. Ellenőrizze, hogy a berendezés nyomógombja nincs folyamatosan benyomva.

További információért látogasson el a

www.hunor.farm

weboldalra!